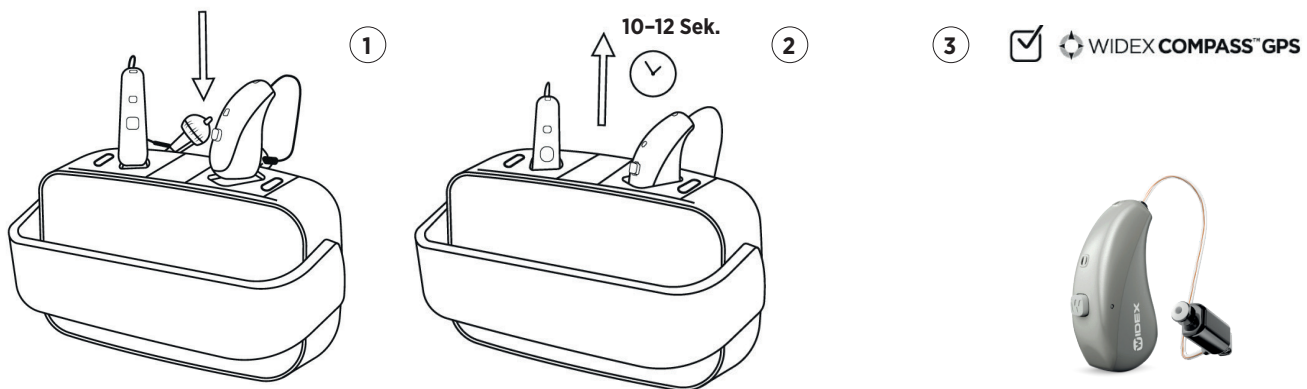


WIDEX MOMENT mRIC R D

DAS WELTKLEINSTE LITHIUM-IONEN-RIC-HÖRSYSTEM

Bei Auslieferung ist mRIC R D deaktiviert. Durch eine einmalige kurze Platzierung in der Ladestation werden die Hörsysteme aktiviert. Danach sind die mRIC R D-Hörsysteme programmierbar.



Technische Übersicht

- 16–20 Stunden Laufzeit bei voller Akkuladung (je nach Streaming-Zeit)
- 30-minütige Schnellladung bietet vier Stunden Laufzeit
- Großer Anpassbereich mit zwei neuen Hörern (V.2 Hörer M / V.2 Hörer P)
- Robuste MEMS-Mikrofone
- Nanobeschichtete Gehäuseschale inkl. Mikrofongitter für zusätzlichen Schutz vor Feuchtigkeit
- DEMO-Hörsysteme mit programmierbarem Technologielevel

Ladestation*

- Induktives Laden im Ladesteckplatz
- LED-Anzeige gibt den Ladestatus an
- Integrierter Schutzbügel hält Schmutz und Staub aus den Ladesteckplätzen fern
- Stromversorgung über USB
- Schlankes, dezentes Designgehäuse



* Voraussetzung für langfristige Aufbewahrung mRIC R D bei Nichtverwendung:
mRIC R D vollständig geladen und ausgeschaltet; erneute Aufladung mindestens alle 6 Monate.

WIDEX MOMENT mRIC R D

Die attraktive Farbpalette



WIDEX MOMENT-App

- Die Hörsysteme lassen sich über den Taster, WIDEX DEX-Zubehör oder per Smartphone mit der WIDEX MOMENT-App steuern.
- 2,4-GHz-Low-Energy-Bluetooth-Technology
- Künstliche Intelligenz für besseres Hören ermöglicht die individuelle Klangeinstellung des Hörsystems in Echtzeit.
- » Directstreaming vom iPhone
- » Vorbereitet für ASHA



Das neue V.2 Easywear-Hörer-und-Otoplastik-Konzept für WIDEX MOMENT mRIC R D

V.2 Hörer:

- Kleine Hörer (M und P) mit breitem Leistungsspektrum
- Robustes Edelstahlgehäuse und Hörerzuleitung mit Knickschutz
- 8-poliger Anschluss (nur kompatibel mit mRIC R D)
- Kompatibel mit allen Easywear-Standardschirmchen



V.2 Maßtopplastiken:

- Verstärkte Höraufnahme
- Neue, äußerst robuste Silikon-Hülse
- Verfügbar: Standard-Maßtopplastik, Spezial-Maßtopplastik mit 3-fach-Schutz (hart/weich)
- Neues 4-mm-Vent
- Kompatibel ausschließlich mit V.2 Hörern



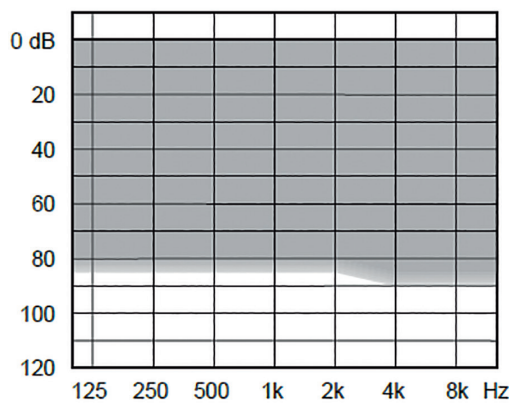
Standard-Maßtopplastik



Spezial-Maßtopplastik mit 3-fach-Schutz (hart/weich)



V.2 Hörer M



V.2 Hörer P

