

# WIDEX REMOTE LINK™

## WIDEX REMOTE LINK (リモートリンク)



### 主な機能

WIDEX REMOTE LINKによりWidexのワイヤレス補聴器を微調整できます (CIC-mを除きます)。

Compass GPSの機能拡張により、通常の対面での相談をリモートで実施できます。

Compass GPSに統合され、モバイルデバイスとBluetooth経由で、補聴器販売店と使用者の補聴器を接続します。

動画、音声、補聴器調整機能が使用できる完全にリアルタイムの微調整セッションが含まれます。

補聴器販売店は、時間や場所を問わず、補聴器ユーザーをリモートでサポートできます。

iOSならびにAndroid OSに対応しています。

### 技術仕様

#### 構成部品

標準ネックループ (75 cm)  
マイクロUSBケーブル (1 m)

#### 接続

Bluetooth:	直接見通せる最長10 mの範囲
WidexLink:	無線 (10.6 MHzでの近距離誘導)
マイクロUSB:	充電

#### 動作条件

動作湿度:	相対湿度90 %未満
動作温度:	+5° C~+40° C
保管温度:	-10° C~+50° C

無線仕様	WidexLink (10.6 MHz) Bluetooth (2.4 GHz)
------	---

アンテナの種類	ネックループ型誘導アンテナ Bluetoothアンテナ
---------	--------------------------------

放射強度	最大-54dBμA/m (10.6 MHz, 10m) 関連するすべての規格に準拠 最大2.2 mW EIRP (2.4 GHz) 関連するBluetoothおよび2.4 GHz規格に準拠
------	---

対象補聴器	Widexワイヤレス補聴器 (CIC-mを除く)
-------	--------------------------

推定耐用年数	5年
--------	----



対応機種: iPhone XS、iPhone XR、iPhone 8、iPad (第6世代)、iPad mini 4、iPad Pro。「Made for」のラベルが貼付されたアクセサリは、ラベルに表記されたApple製品への接続用に設計された製品であり、Appleが定める性能基準に適合していることをデベロッパが認定済みの製品となります。Appleは、本デバイスの動作および本デバイスの安全基準および規制基準の遵守状況に対する責任を負いません。iPad、iPad Air、iPad Pro、iPhoneは、米国およびその他の国で登録されたApple Inc.の商標です。iPhoneの商標は、日本ではアイホン株式会社のライセンスに基づき使用されています。

# WIDEX REMOTE LINK™

## 電池

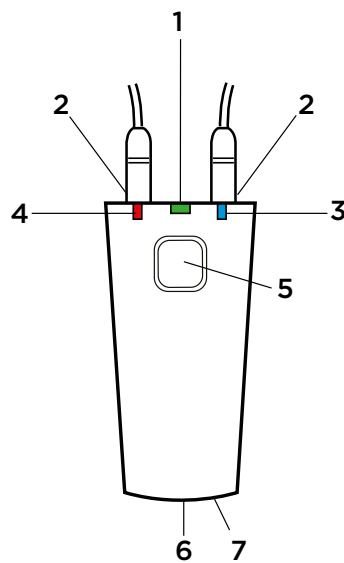
電池の種類:	充電式リチウムイオン電池: 3.7 V / 1.0 Wh
電池寿命:	連続使用で最長8時間
充電時間:	3時間

## 外観

寸法:	82/40/15 mm (長さ/幅/高さ)
重量:	40 g (ネックループを含む)
カラー:	ライトグレー

## 概要

- 1.LED
- 2.ネックループコネクタ
- 3.左耳の補聴器用LED
- 4.右耳の補聴器用LED
- 5.プッシュボタン (オン/オフスイッチおよびペアリング)
- 6.充電用マイクロUSBポート
- 7.リセット用のピンホール



## 内容物

- 1.本体
- 2.ネックループ
- 3.マイクロUSBケーブル
- 4.取扱説明書

